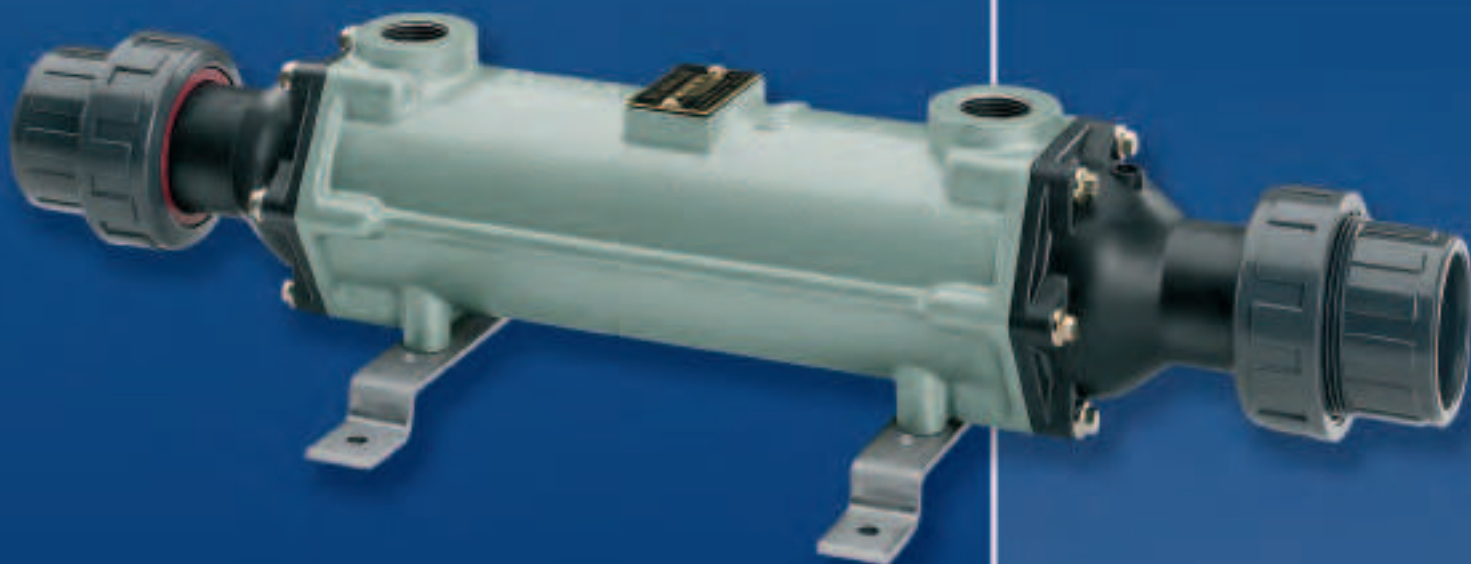


# **BOWMAN<sup>®</sup>**

## **Swimming Pool Heat Exchangers**

**Permutadores de calor  
para piscinas**



BS EN ISO 9001-2008  
Reg. No. FM38224

## Swimming Pool Heat Exchangers

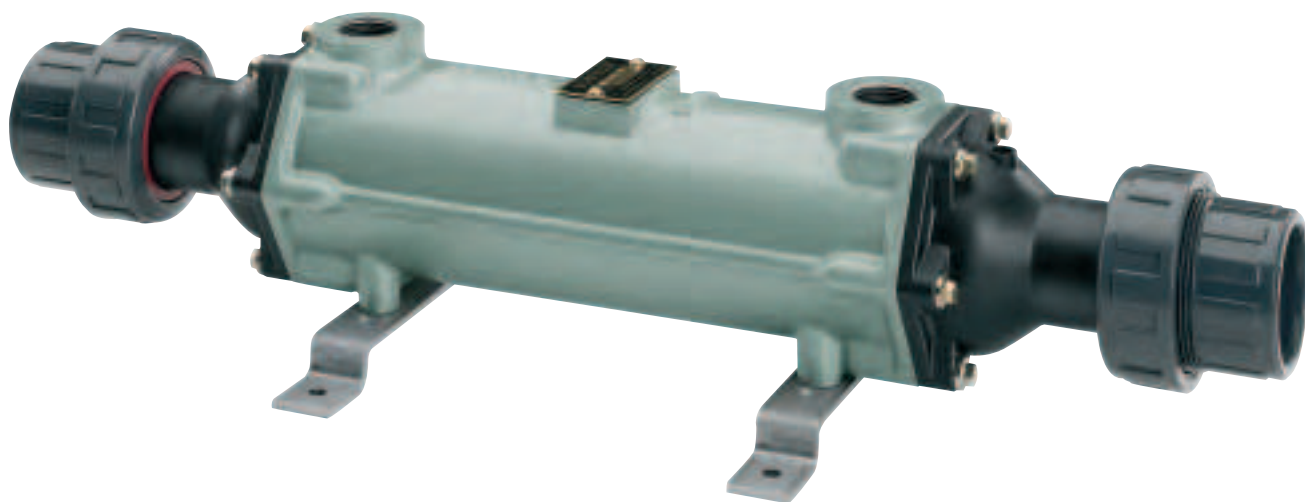
There are two ranges of Bowman Swimming Pool Heat Exchangers, one for use with boilers (refer to pages 4-7) and the other for use with Solar Panels/Heat Pumps (see pages 8-9). Available worldwide, Bowman units offer reliability and durability and come with the following features:

- Available in cupronickel, titanium and stainless steel.
- Transfer up to 1050 kW to your pool quickly making more efficient use of the energy, therefore saving money.
- Integral 7mm thermostat pockets (on most models) for easier installation.
- Removable tube stack makes the units easy to service.
- Composite end covers with solvent weld connections fit directly into the pool pipework on 5113 and 5114 series heat exchangers.
- Units are also ideal for cooling pools in warmer climates via a chiller system.
- Titanium materials in contact with pool water come with a 10 year anti-corrosion guarantee.

## Permutadores de calor para piscinas

Há dois tipos de permutadores de calor Bowman para piscinas: um para utilização com caldeiras (consultar as páginas 4-7) e outro para utilização com colectores solares / bombas de calor (ver as páginas 8-9). Disponíveis em todo o mundo, as unidades Bowman oferecem fiabilidade e durabilidade, sendo fornecidas com as seguintes características:

- Disponíveis em cuproníquel, titânio e aço inoxidável.
- Transferência de até 1050 kW para a sua piscina, proporcionando rapidamente uma utilização mais eficiente da energia e, assim, poupando dinheiro.
- Adaptadores para termóstatos de 7 mm integrados (na maioria dos modelos), para uma instalação mais fácil.
- O feixe tubular pode ser desmontado, permitindo uma fácil manutenção nas unidades.
- Tampas de ligação em materiais compostos com ligações de soldadura por solvente instaladas directamente na tubagem da piscina nos permutadores de calor das séries 5113 e 5114.
- As unidades são também ideais para arrefecimento de piscinas em climas mais quentes através de um sistema de refrigeração.
- Os materiais em titânio em contacto com a água da piscina são fornecidos com uma garantia anti-corrosão de 10 anos.



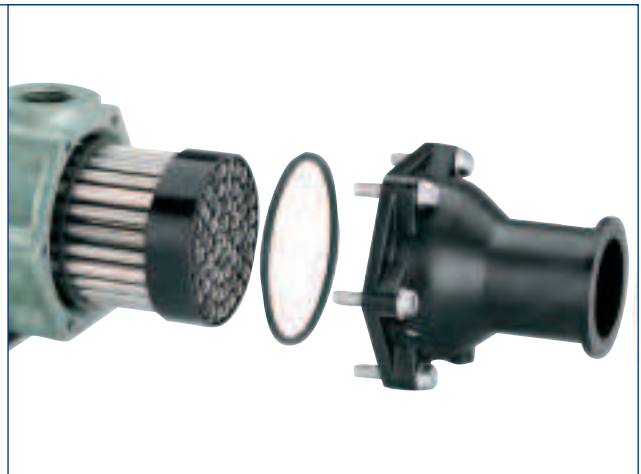
**More efficient** – Incorporating more heat transfer tubes than many of our competitors' heat exchangers, Bowman units will heat your pool more quickly, dramatically reducing your fuel costs.

**Maior eficiência** – Incorporando mais tubos de transferência de calor do que muitos dos permutadores de calor da concorrência, as unidades Bowman aquecerão a sua piscina de forma mais rápida, reduzindo drasticamente os seus custos de combustível.



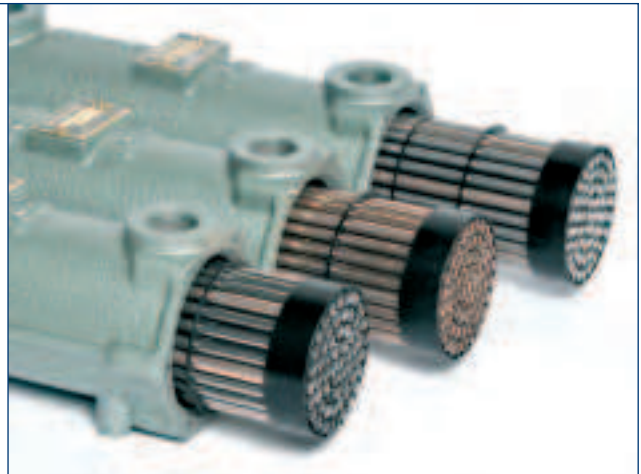
**Easy to maintain** – Special feature enables the end covers and tube stack to be removed for cleaning purposes.

**Facilidade de manutenção** – Uma funcionalidade especial permite que as tampas de ligação e o feixe tubular sejam removidos para efeitos de limpeza.



**Corrosion-resistant materials** – Units are available in titanium, cupronickel and stainless steel making them suitable for all types of pool set-up.

**Materiais resistentes à corrosão** – As unidades estão disponíveis em titânio, cuproníquel e aço inoxidável, pelo que são adequadas para todos os tipos de configuração das piscinas.



**Easy to install** – 5113 and 5114 units come complete with imperial and metric solvent weld adaptors allowing for easy installation into pool pipework.

**Facilidade de instalação** – As unidades 5113 e 5114 são fornecidas com adaptadores de soldadura por solvente em unidades métricas e imperiais, permitindo uma fácil instalação na tubagem das piscinas.



\*Thermostat not supplied  
\*Termóstato não fornecido

## Swimming Pool Heat Exchangers for use with boilers

The table below enables the selection of the appropriate heat exchanger and shows the output that can be achieved from our units with different boiler inlet temperatures and swimming pool sizes. The performance capabilities of the heat exchanger are based on achieving a pool water temperature of 30°C.

## Permutadores de calor de piscinas para utilização com caldeiras

A tabela que se segue permite seleccionar o permutador de calor apropriado e apresenta os resultados que podem ser obtidos das nossas unidades com diferentes temperaturas de entrada da caldeira e dimensões das piscinas. As capacidades de desempenho do permutador de calor baseiam-se na obtenção de uma temperatura de 30°C para a água da piscina.

4

Type Tipo	Pool capacity Capacidade da piscina		Boiler water flow Caudal de água da caldeira		Maximum pool water flow Caudal de água máximo da piscina		Heat transfer Transferência de calor		Heat transfer Transferência de calor	
	m <sup>3</sup>	gal	m <sup>3</sup> /h	l/m	m <sup>3</sup> /h	l/m	82°C Boiler water Água da caldeira a 82°C		60°C Boiler water Água da caldeira a 60°C	
							kW	BTU	kW	BTU
<b>5113-2 C/S/T*</b>	80	18000	2.4	40	10.2	170	40	135000	22	75000
<b>5113-3 C/S/T*</b>	120	26000	3.6	60	15.0	250	70	240000	40	135000
<b>5114-2 C/S/T*</b>	170	37000	5.4	90	21.0	350	100	340000	55	190000
<b>5115-2 C/S/T*</b>	230	50000	7.2	120	28.8	480	160	545000	92	310000
<b>5114-5 S/T*</b>	240	52000	7.8	130	28.8	480	200	680000	130	440000
<b>5115-5 S/T*</b>	320	70000	9.6	160	39.0	650	300	1000000	170	570000
<b>3708-2 C</b>	400	88000	12.6	210	50.4	840	300	1000000	170	570000
<b>3709-3 C</b>	600	130000	19.2	320	75.0	1250	550	1900000	310	1050000
<b>3711-3 C</b>	910	200000	28.6	475	114.0	1900	780	2650000	440	1500000
<b>3710-3 C</b>	1400	300000	44	730	175.2	2920	1050	3600000	590	2000000

\* Add the appropriate suffix indicating tube material when ordering these part numbers (C, S or T).

\* Adicione o sufixo adequado que indica o material do tubo ao encomendar estes números de peça (C, S ou T).

C = Cupronickel

S = Stainless steel

T = Titanium

C = Cuproníquel

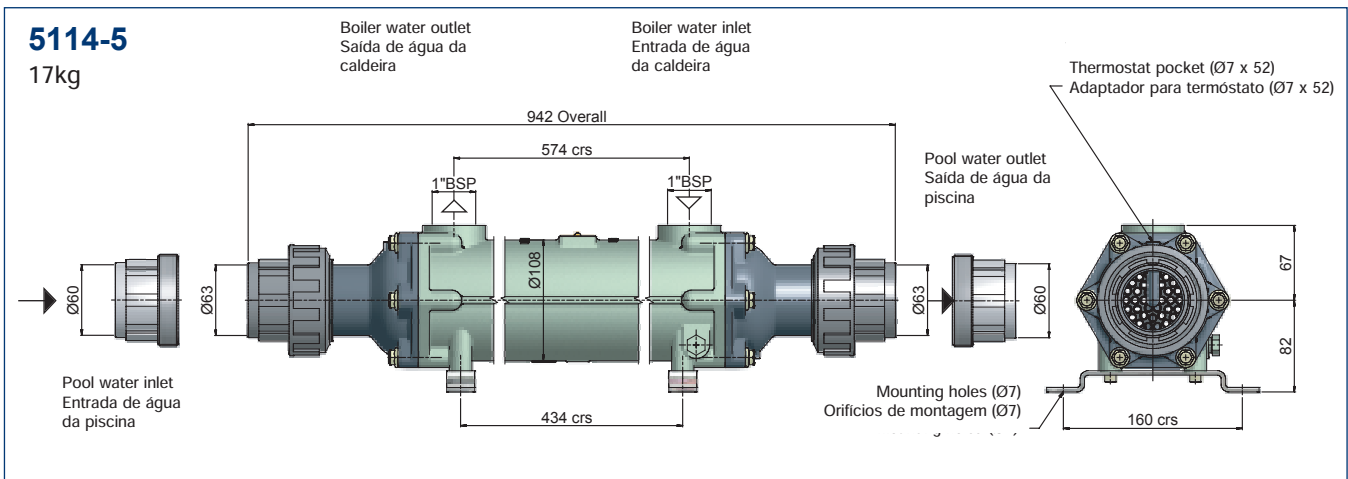
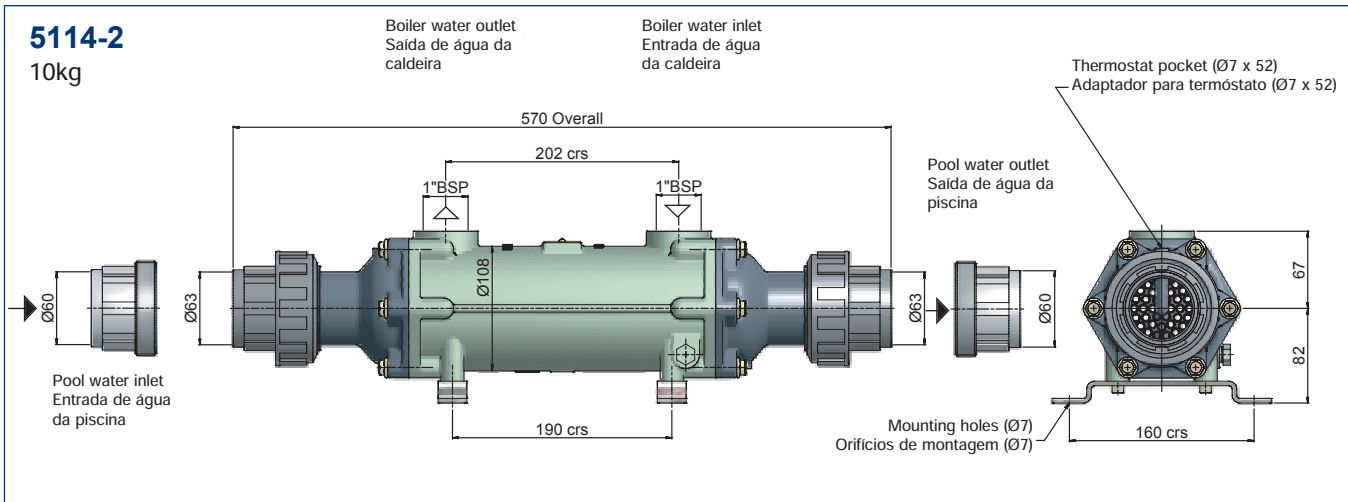
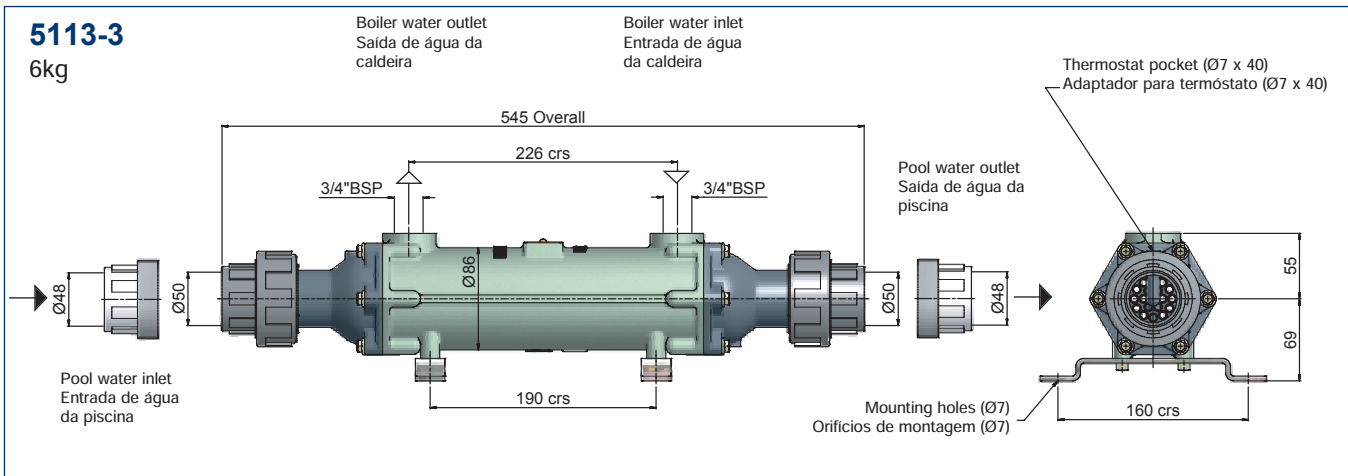
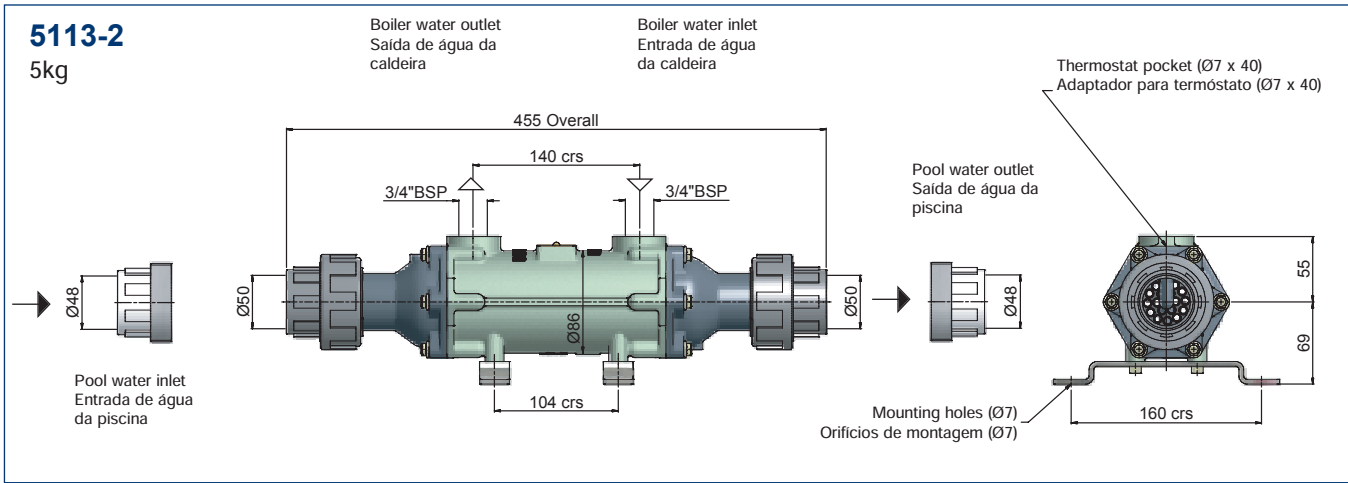
S = Aço inoxidável

T = Titânio

N.B. Stainless steel heat exchangers should not be used on pools fitted with salt water chlorinators.

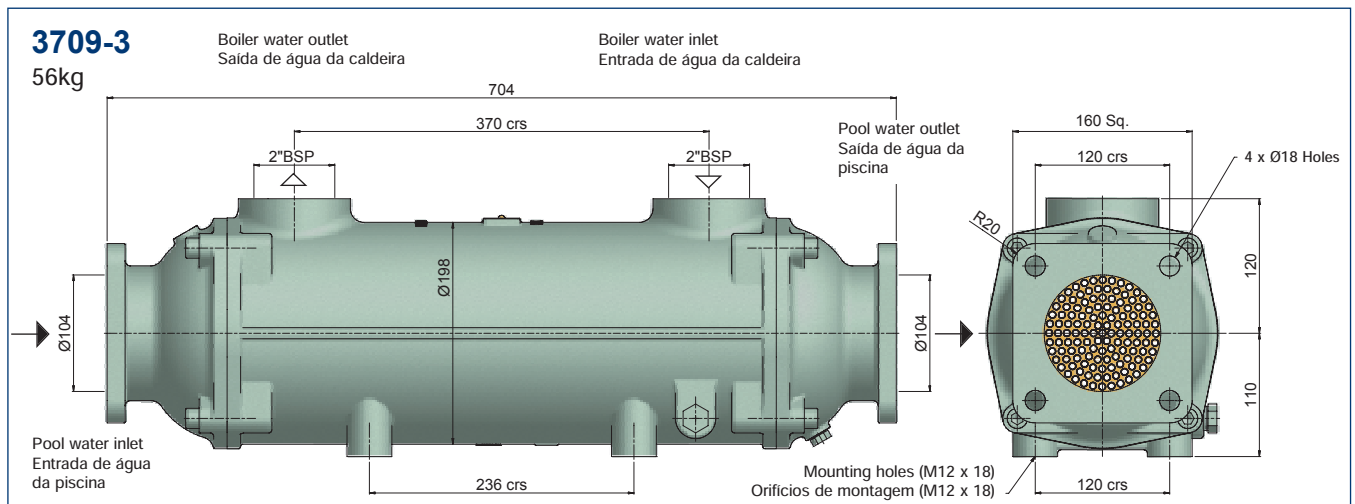
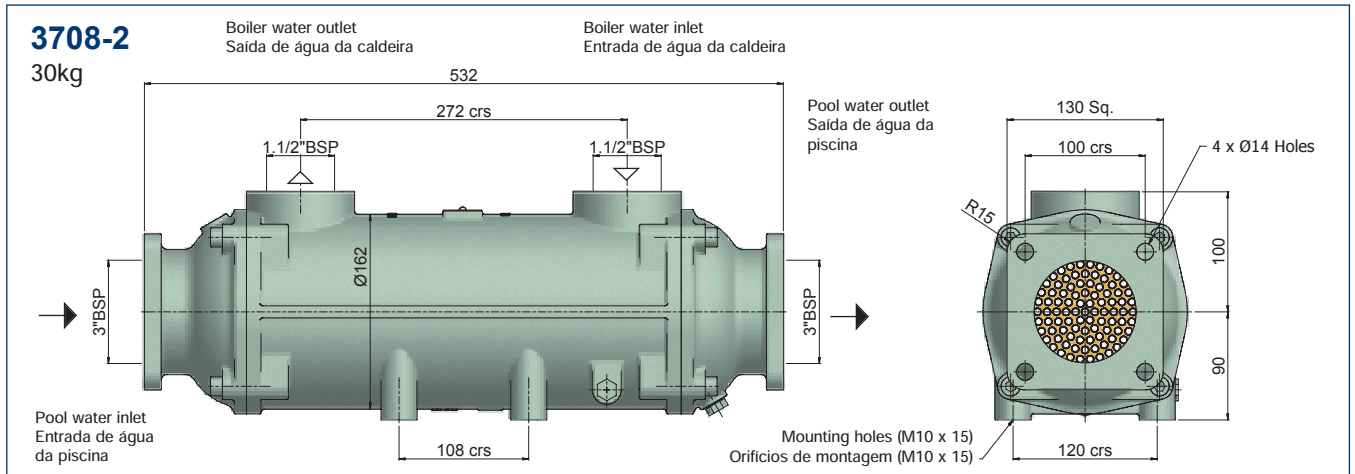
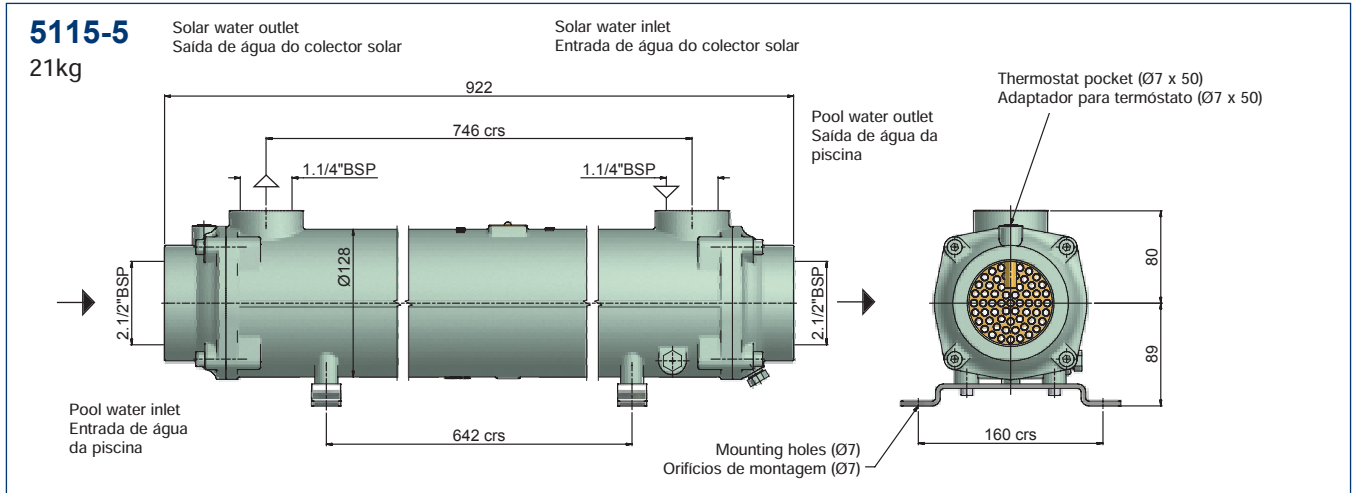
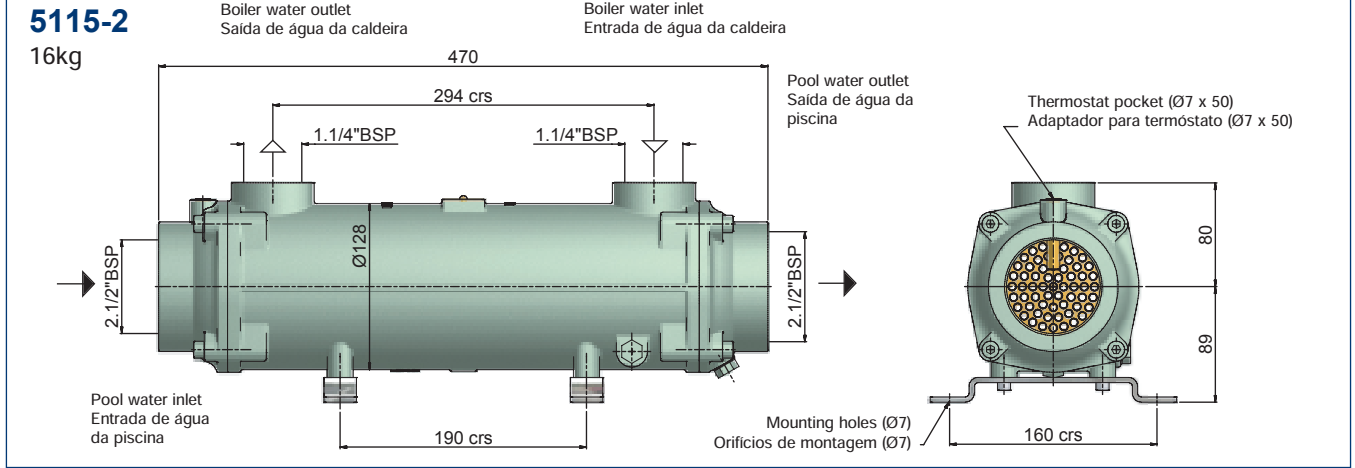
Nota: Os permutadores de calor em aço inoxidável não devem ser utilizados em piscinas equipadas com cloração de água salgada.





All dimensions in mm.  
Todas as dimensões em mm.

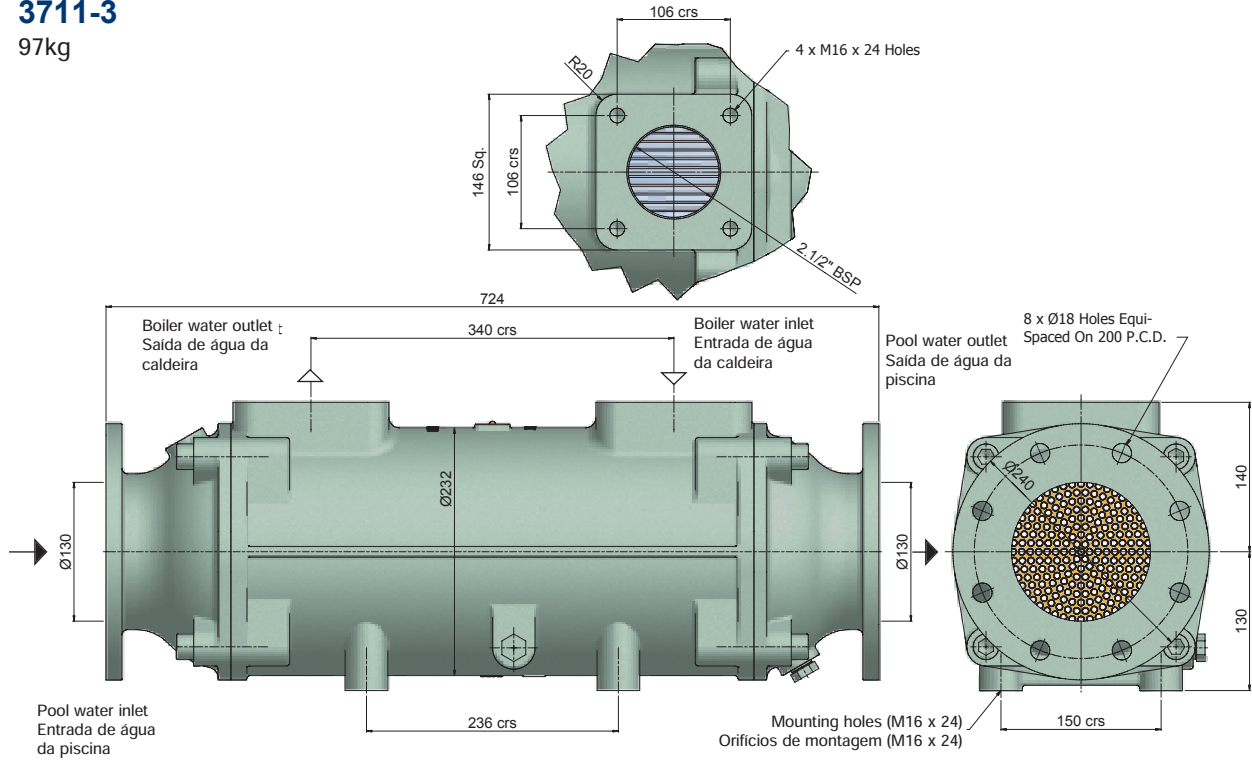




All dimensions in mm. Todas as dimensões em mm.

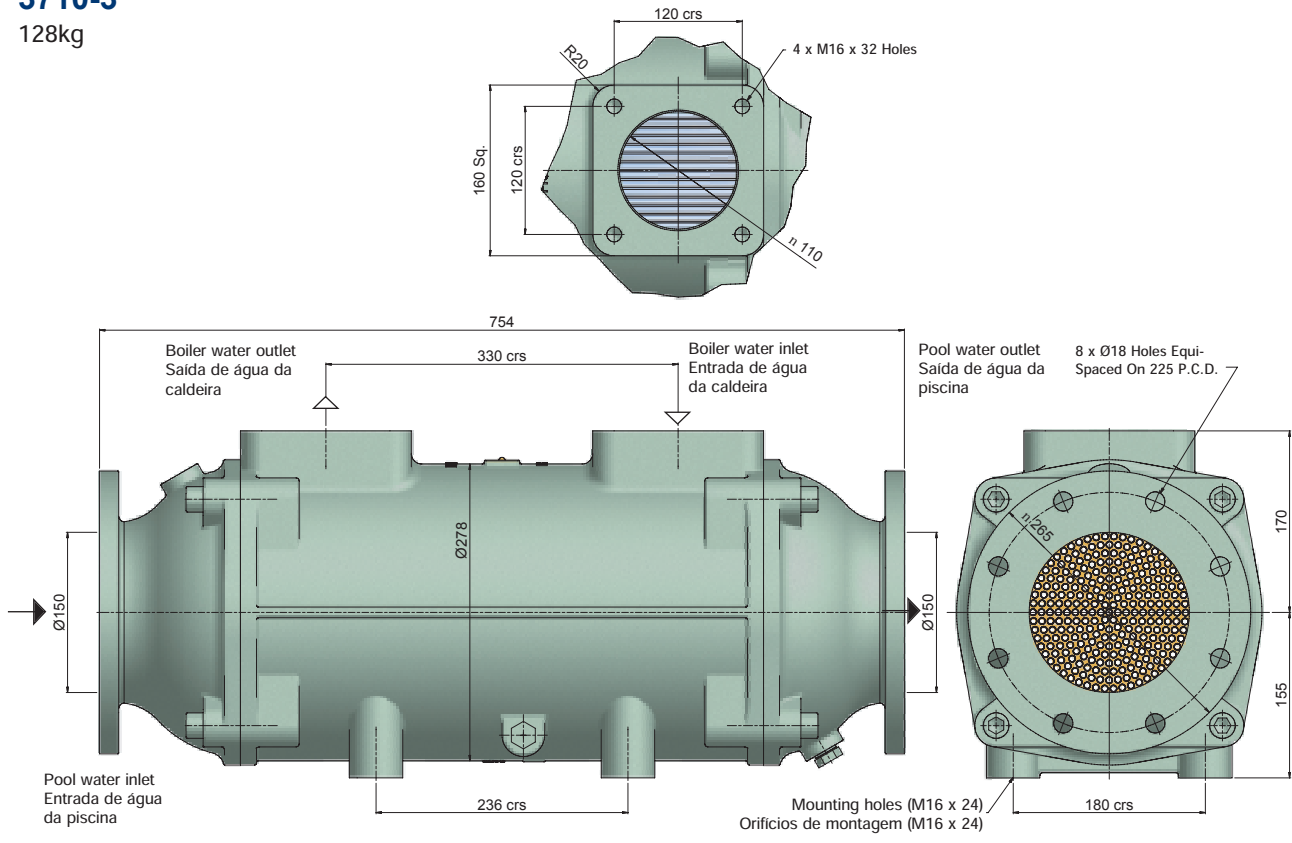
### 3711-3

97kg



### 3710-3

128kg



All dimensions in mm.  
 Todas as dimensões em mm.

Flanges to BS4504 table 6.  
 Flanges conforme a norma BS4504, tabela 6.

## Swimming Pool Heat Exchangers for use with solar panels and heat pumps

The table below shows the heat that can be transferred by Bowman units with the water temperature from the solar panels or heat pump being 70°C (158°F), 60°C (140°F) or 45°C (113°F) for various pool capacities and the swimming pool water at 30°C (86°F).

## Permutadores de calor de piscinas para utilização com colectores solares e bombas de calor

A tabela abaixo mostra o calor que pode ser transferido pelas unidades Bowman com uma temperatura da água proveniente de colectores solares ou bombas de calor a 70°C (158°F), 60°C (140°F) ou 45°C (113°F) para várias capacidades de piscinas e com água da piscina a 30°C (86°F).

8

Type Tipo	Pool capacity Capacidade da piscina		Solar/heat pump water flow Caudal de água do colectoresolar/bomba de calor		Maximum pool water flow Caudal de água máximo da piscina		Heat transfer Transferência de calor	
	m <sup>3</sup>	gal	m <sup>3</sup> /h	l/m	m <sup>3</sup> /h	l/m	kW	BTU
HOT WATER AT 70°C ÁGUA QUENTE A 70°C								
5113-3 C/S/T*	50	11000	1.2	20	6.2	104	24	82000
5113-5 C/S/T*	120	26000	3	50	15.0	250	70	240000
5114-5 C/S/T*	180	40000	4.5	76	23.0	380	123	420000
5115-5 C/S/T*	230	50000	5.7	96	29.0	480	176	600000
HOT WATER AT 60°C ÁGUA QUENTE A 60°C								
5113-3 C/S/T*	50	11000	1.2	20	6.2	104	18	61000
5113-5 C/S/T*	120	26000	3	50	15.0	250	52	175000
5114-5 C/S/T*	180	40000	4.5	76	23.0	380	91	310000
5115-5 C/S/T*	230	50000	5.7	96	29.0	480	131	440000
HOT WATER AT 45°C ÁGUA QUENTE A 45°C								
5113-3 C/S/T*	50	11000	1.2	20	6.2	104	9	30000
5113-5 C/S/T*	120	26000	3	50	15.0	250	25	850000
5114-5 C/S/T*	180	40000	4.5	76	23.0	380	45	150000
5115-5 C/S/T*	230	50000	5.7	96	29.0	480	64	220000

\* Add the appropriate suffix indicating tube material when ordering these part numbers (C, S or T).

\* Adicione o sufixo adequado que indica o material do tubo ao encomendar estes números de peça (C, S ou T).

C = Cupronickel  
S = Stainless steel  
T = Titanium

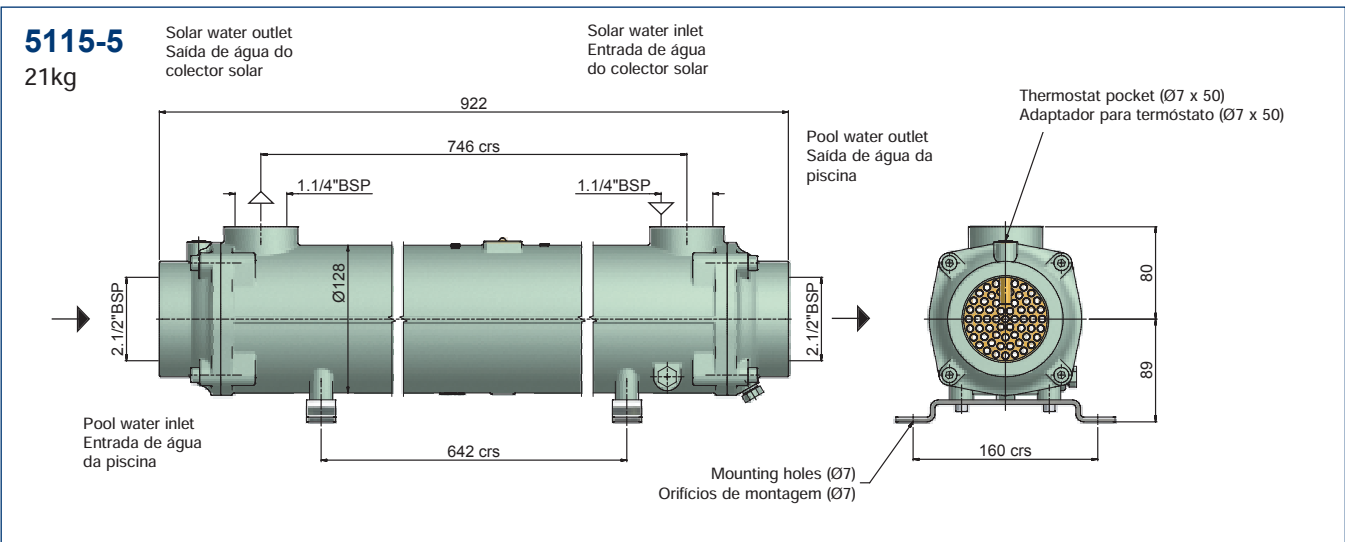
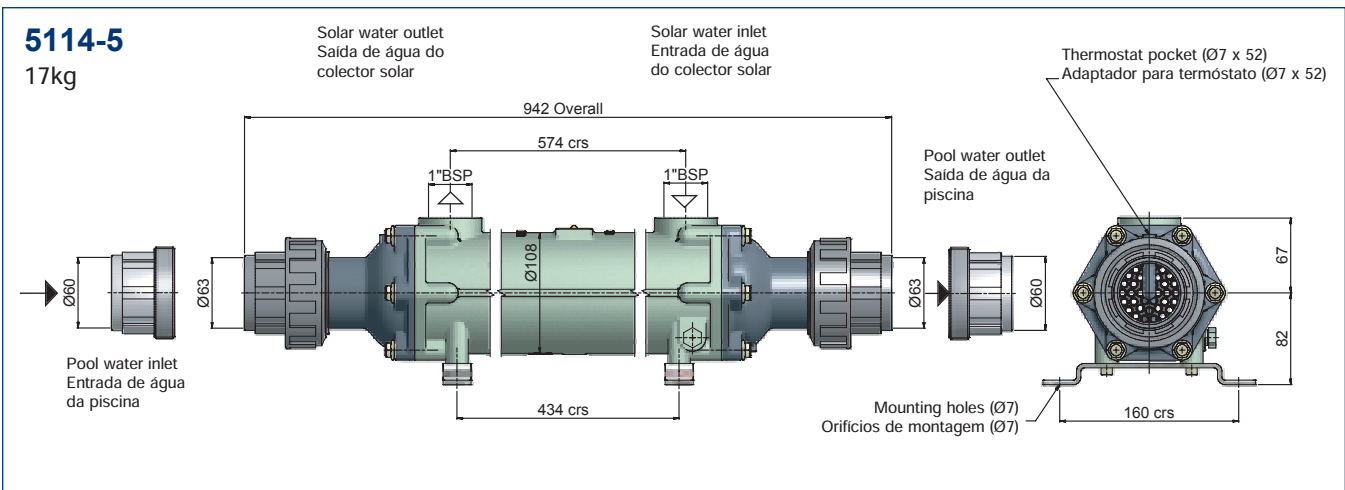
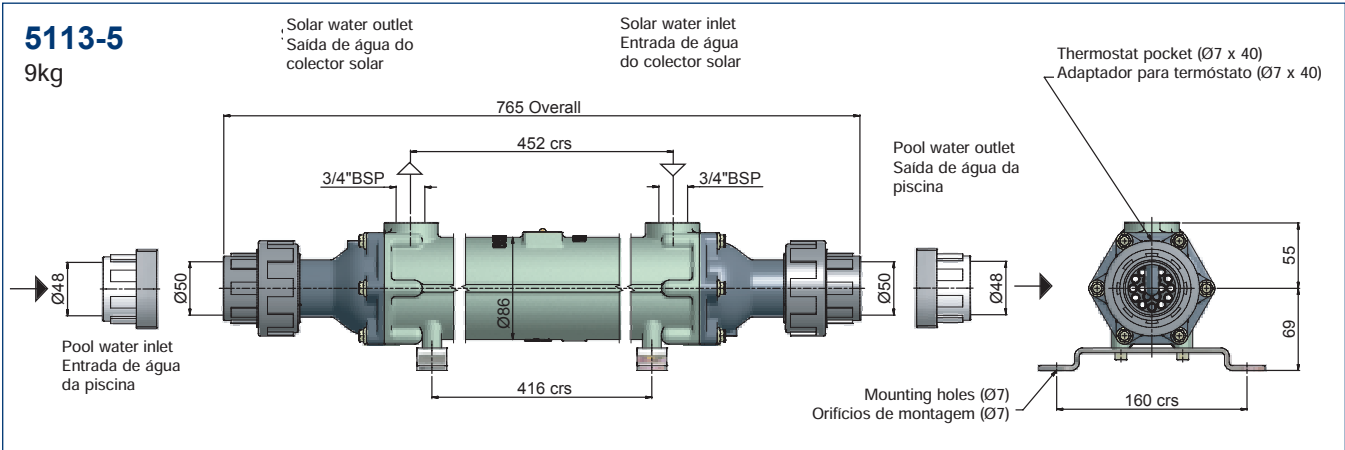
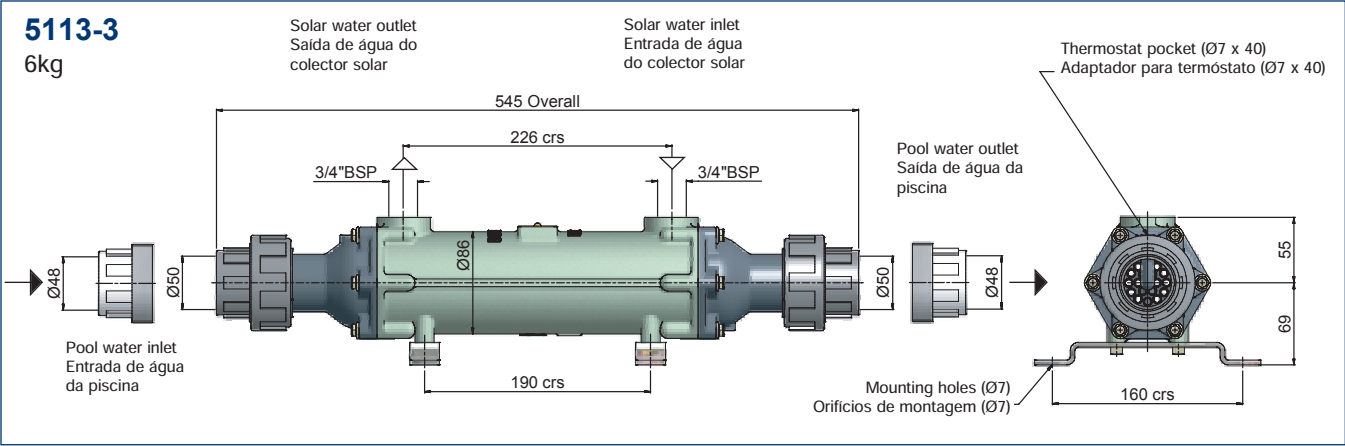
C = Cuproníquel  
S = Aço inoxidável  
T = Titânio

N.B. Stainless steel heat exchangers should not be used on pools fitted with salt water chlorinators.

Nota: Os permutadores de calor em aço inoxidável não devem ser utilizados em piscinas equipadas com cloração de água salgada.

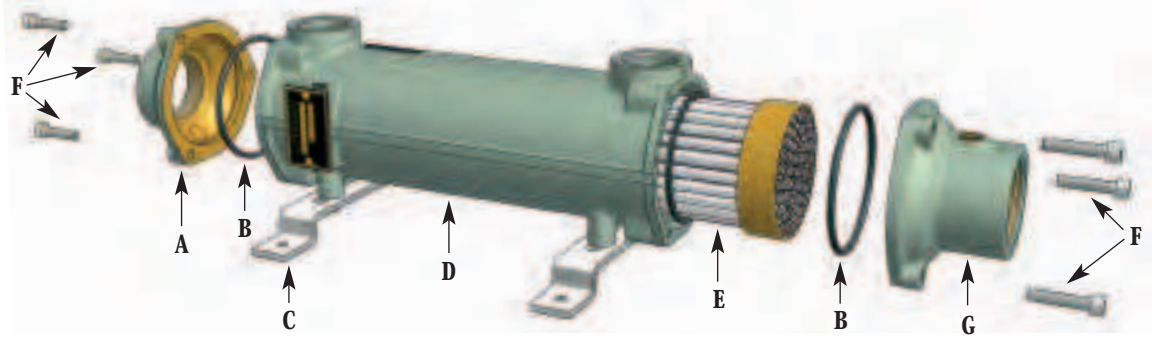




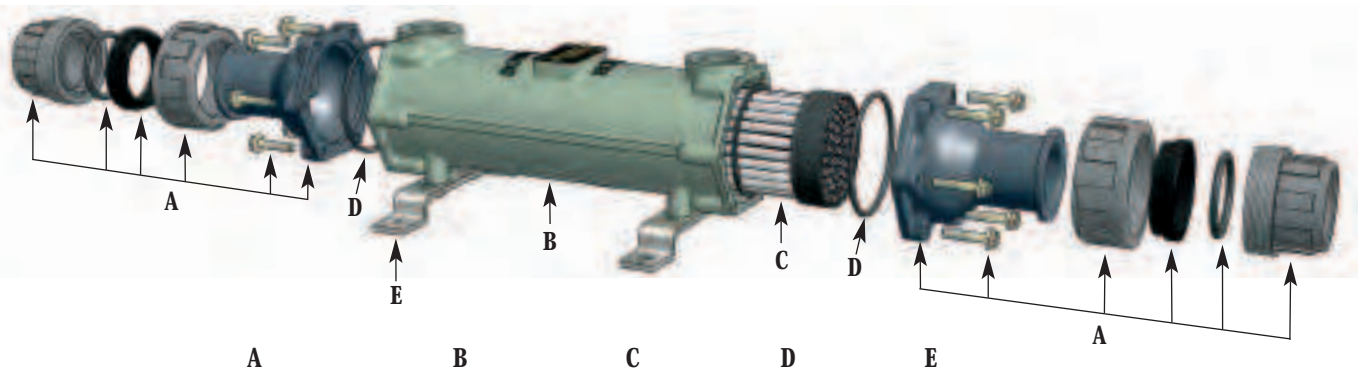


All dimensions in mm. Todas as dimensões em mm.

## Spare parts / Peças sobresselentes



	A	B	C	D	E	F	G
Type Tipo	Plain end cover Tampa de ligação plana	"O" Seals Argolas vedantes	Mounting brackets Suportes de fixação	Body Corpo	Tube stack Feixe tubular	End cover screws Parafusos da tampa de ligação	Thermostat pocket end cover Tampa de ligação com adaptador para termostato
3705-3 4495-3	EC033-784GM	AN12NT	4154	EC071-4568-3CI	5088-3TN2P	HS06X30	- EC060-3920NB
3706-2 4496-2	FC033-1176GM	OS46NT	4154	FC010-1200-2CI	5089-2TN2P	HS08X35	- FC033-4760GM
3707-2 4497-2	FG007-2802GM	OS52NT	4154	FG010-1650-2CI	3446-2TN2P	HS08X35	- FG007-4761GM
3708-2	GL037-3140GM	OS63NT	-	GL015-3136-2CI	3447-2TN2B	HS10X40	-
3709-3	GK063-3255GM	OS69NT	-	GK019-2865-3CI	3448-3TN2B	HS12X50	-
3711-3	JK004-3331GM	OS74NT	-	JK019-3332-3CI	3450-3TN2B	HS16X70	-
3710-3	PK004-2926GM	OS81NT	-	PK019-2919-3CI	3449-3TN2B	HS16X70	-



	A	B	C	D	E
Type Tipo	End cover assembly Conjunto da tampa de ligação	Body Corpo	Tube stack Feixe tubular	"O" Seals Argolas vedantes	Mounting brackets Suportes de fixação
5113-2C 5113-2S 5113-2T	5030	EC070 4568-2CI	5095-2TNP 5095-2STP 5095-2TIP	AN12NT	4154
5113-3C 5113-3S 5113-3T	5030	EC071 4568-3CI	5095-3TNP 5095-3STP 5095-3TIP	AN12NT	4154
5113-5C 5113-5S 5113-5T	5030	EC073 4568-5CI	5095-5TNP 5095-5STP 5095-5TIP	AN12NT	4154
5114-2C 5114-2S 5114-2T	5031	FC070 4668-2CI	5096-2TNP 5096-2STP 5096-2TIP	OS46NT	4154
5114-5C 5114-5S 5114-5T	5031	FC073 4668-5CI	5096-5TNP 5096-5STP 5096-5TIP	OS46NT	4154

When replacing the tube stack, always fit new seals - 2 off per unit.

Quando substituir o feixe tubular, instale sempre novos vedantes - total de 2 por unidade.

## Installation and Maintenance

All Bowman swimming pool heat exchangers must be installed in accordance with the 'Installation, Operation & Maintenance Guide' which can be downloaded from the Bowman website - [www.ejbowman.co.uk](http://www.ejbowman.co.uk)

**Pool Water Flow** - The maximum pool water flow rates detailed in the ratings charts must not be exceeded.

**Operating Temperature** - Heating water must not exceed 120°C.

**Operating Pressure** - The maximum working pressure on both sides is 6 bar (87 psi).

**Mounting** - The heat exchanger can be mounted vertically or horizontally as per the diagram below.

## Instalação e manutenção

Todos os permutadores de calor Bowman para piscinas devem ser instalados de acordo com o guia de instalação, funcionamento e manutenção que pode ser transferido do website da Bowman, em [www.ejbowman.co.uk](http://www.ejbowman.co.uk).

**Caudal de água da piscina** - Não devem ser excedidas as taxas de caudal máximo de água da piscina descritas nos quadros de classificação.

**Temperatura de funcionamento** - O aquecimento da água não deve exceder 120°C.

**Pressão de funcionamento** - A pressão máxima de funcionamento em ambos os lados é de 6 bar (87 psi).

**Montagem** - O permutador de calor pode ser montado na vertical ou na horizontal, conforme o diagrama abaixo.

